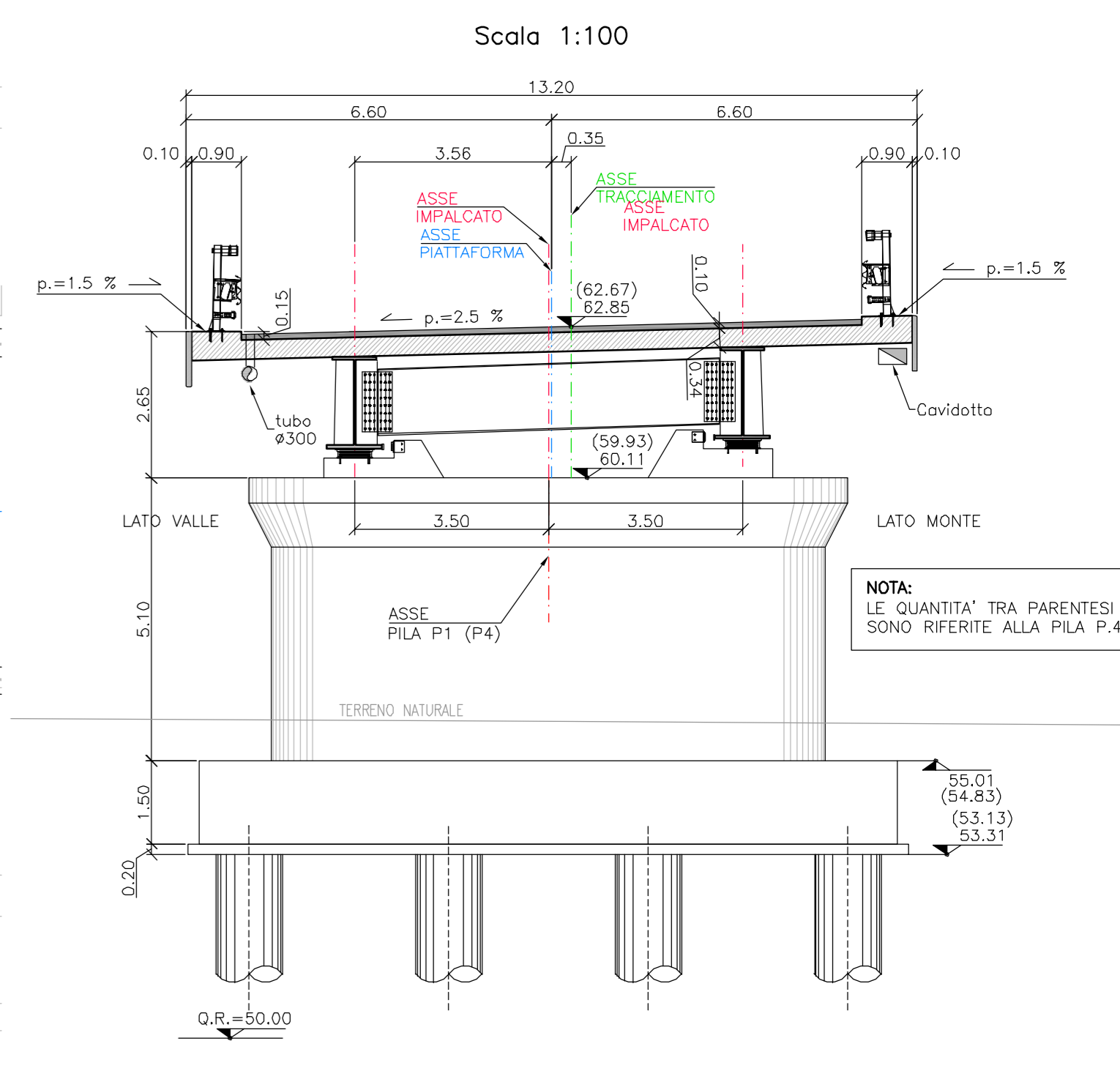
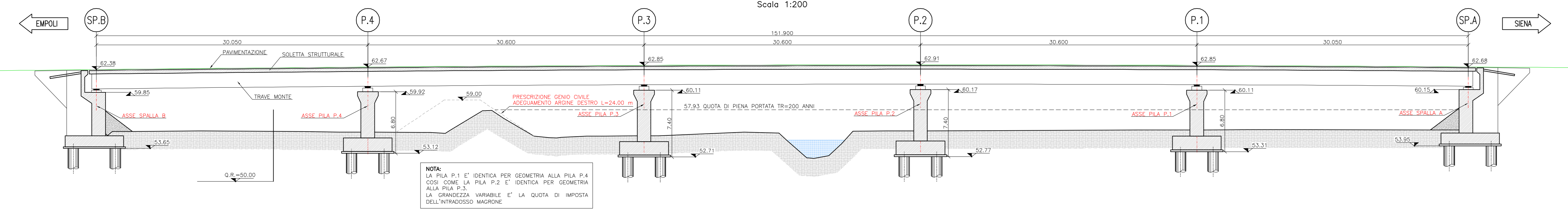


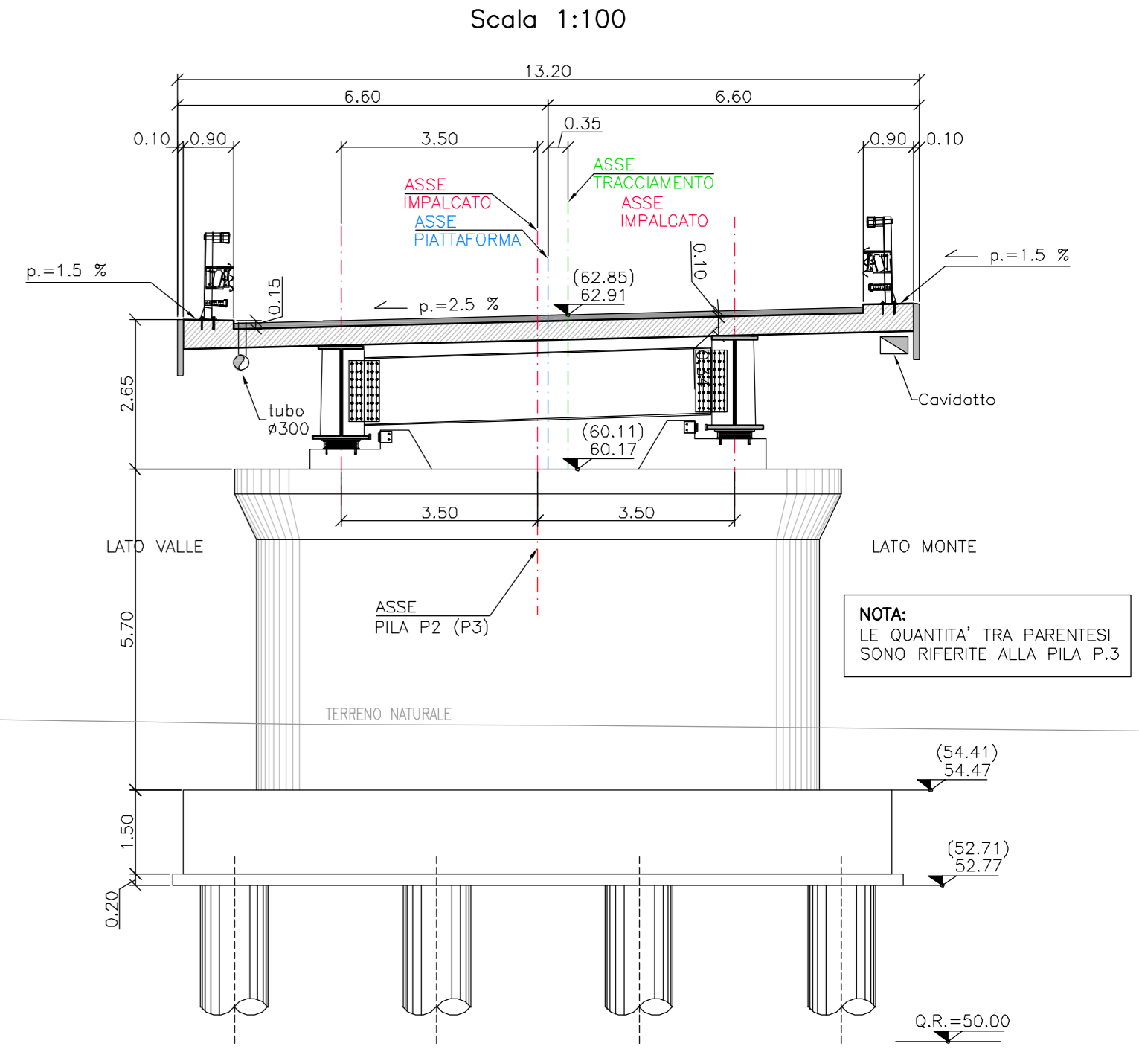
PROSPETTO PILA P.1 E PILA P.4 - SEZ. 2-2 E SEZ. 6-6



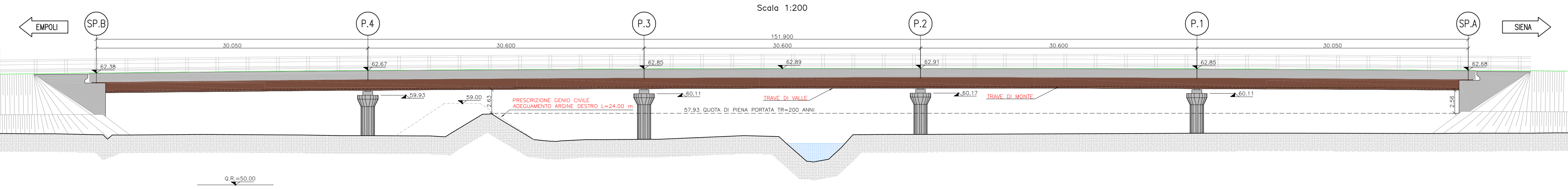
SEZIONE LONGITUDINALE SU ASSE DI TRACCIAMENTO



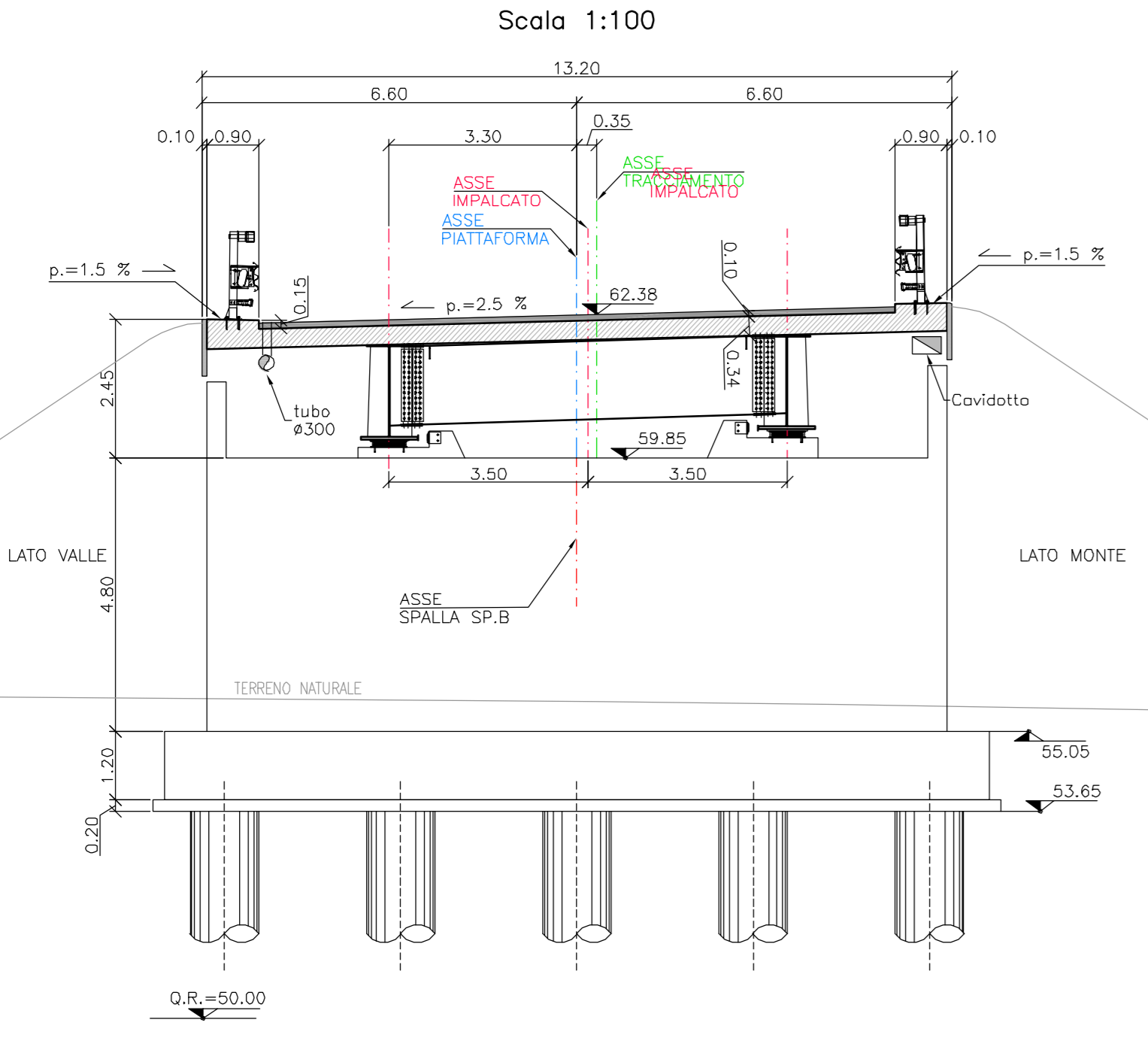
PROSPETTO PILA P.2 E PILA P.3 - SEZ. 3-3 E SEZ. 5-5



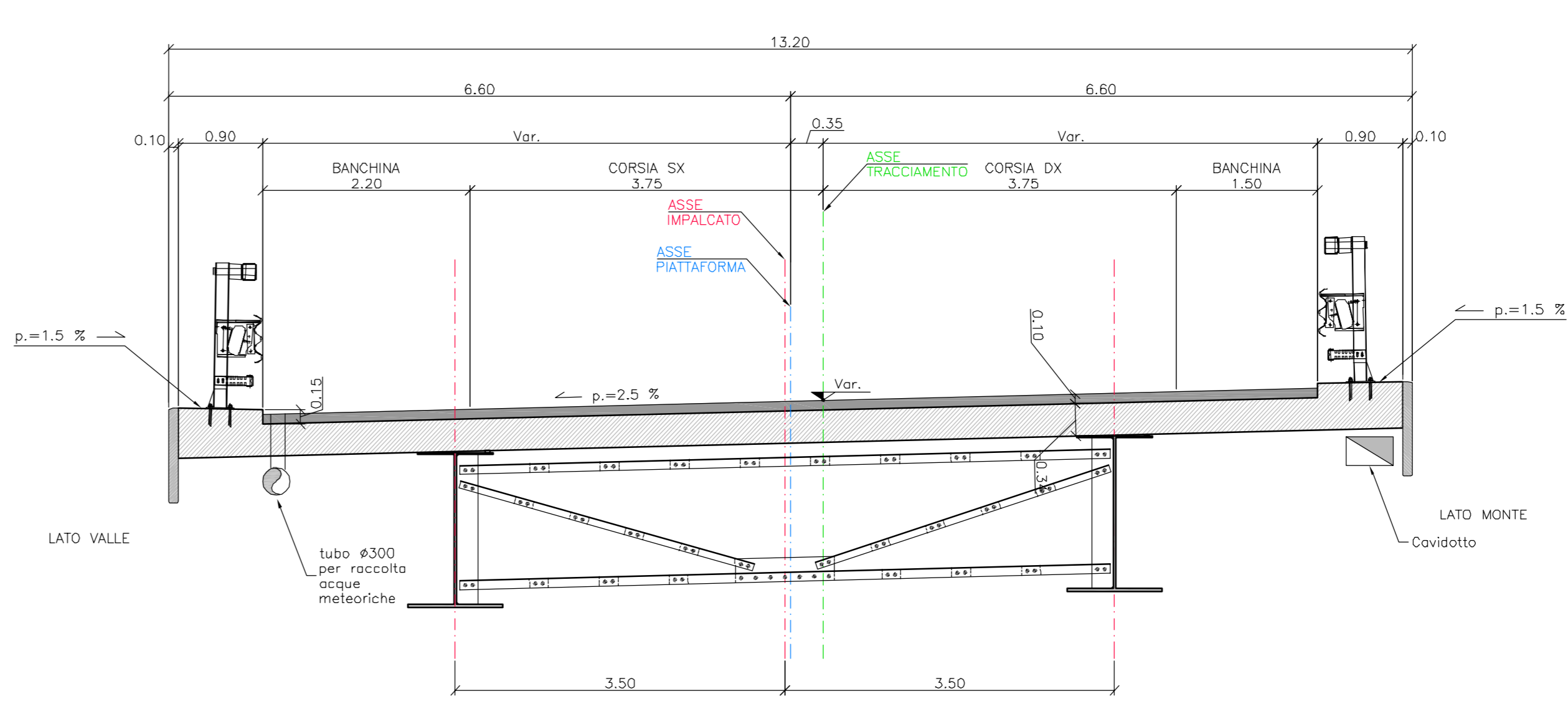
PROSPETTO



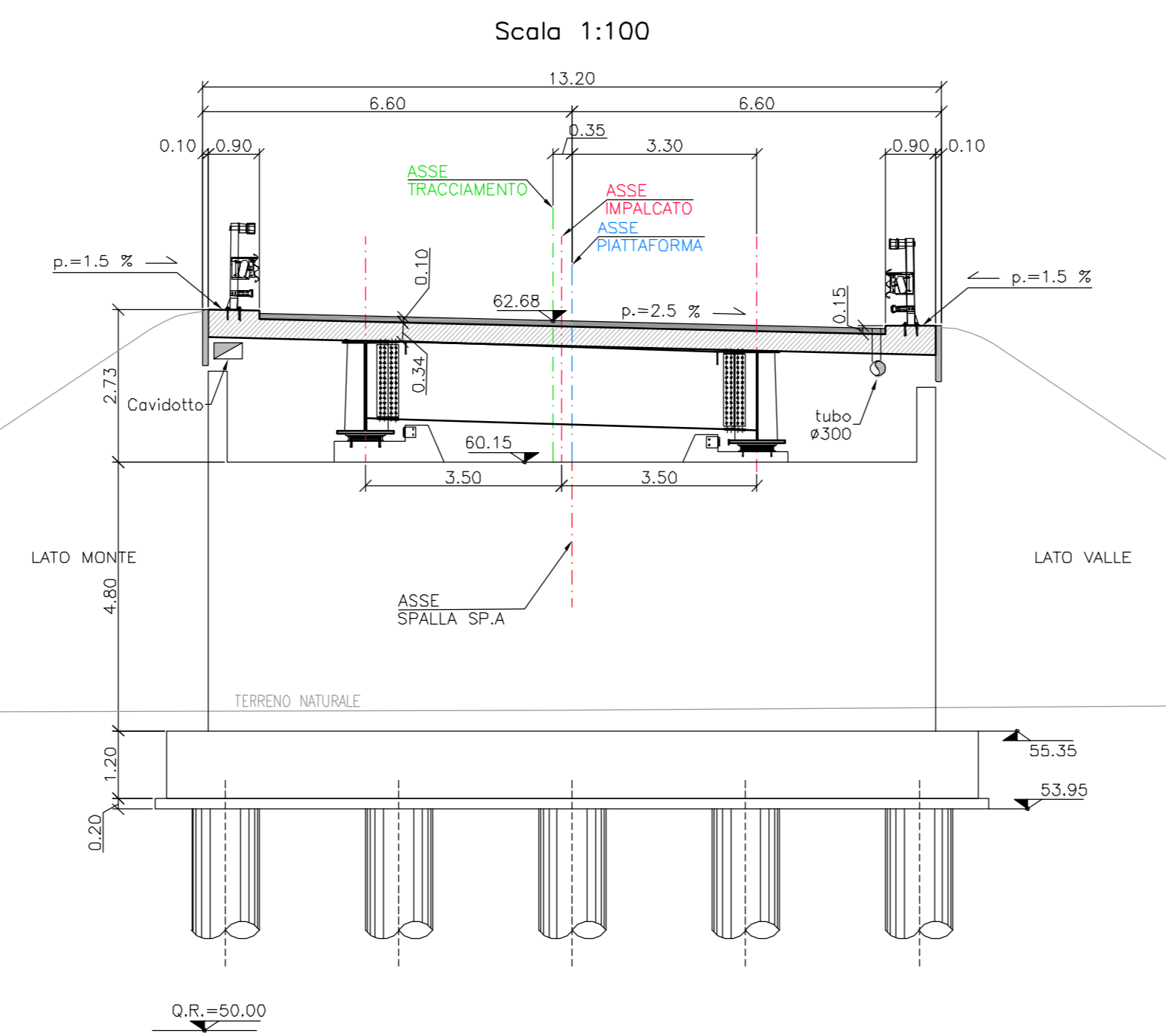
PROSPETTO SPALLA SP.B - SEZ. 7-7



SEZIONE TIPO - SEZ. 4-4



PROSPETTO SPALLA SP.A - SEZ. 1-1



REGIONE TOSCANA
ASSESSORATO INFRASTRUTTURE MOBILITA' URBANISTICA E POLITICHE ABITATIVE
DIREZIONE DELLE POLITICHE URBANISTICHE E TERRITORIALI REGIONALI
SETTORE PROGETTAZIONE E COORDINAMENTO INFRASTRUTTURE STRADALI

VARIANTE ALLA SRT 429 DI VAL D'ELSA LOTTO 3 TRATTO CERTALDO - CASTELFIORENTINO TRA LO SVINCOLO CERTALDO OVEST E LO SVINCOLO CON LA S.P. VOLTERRANA

PV - OPERE D'ARTE MAGGIORI - PONTI E VIADOTTI
PONTE CORNIOLA - PIANTA IMPALCATO, PROSPETTO E SEZIONI TIPO

RESPONSABILE DEL PROCEDIMENTO Ing. Antonio DE CRESCENZO	ATTIVITA' SPECIALISTICHE (in ordine alfabetico) DISEGNO E GEOMETRIA SUDICIO Engineering Consulting
C.D.P. COORDINAMENTO DIREZIONE DI PROGETTO Ing. Alessandro SILVETTI Ing. Jacopo MAZZONI	DISEGNO E GEOMETRIA DA SA, Ingopietri S.r.l.
SUPPORTO AL RUP Dot. Aldo PARIS Incarico tecnico: Geom. Federico ANZIBINI Dra. Francesca BELLINI Geom. Alessandro INNOCENTI Dra. ESA Antonella IATTOLU Dra. Lilla del FINE MONTALDO	PIRELLI PLANI D'INTERCETTAZIONE OIEC s.r.l.
COLLABORATORI Incarico tecnico: Geom. Federico ANZIBINI Dra. Francesca BELLINI Geom. Alessandro INNOCENTI Dra. ESA Antonella IATTOLU Dra. Lilla del FINE MONTALDO	PROGETTO STRADALE DA ANONIM
IL PROGETTISTA DELL'ATTIVITA' SPECIALISTICA Ing. Salvatore Giacomo MORANO	PROGETTO STRUTTURE - OPERE D'ARTE Studio Tecnico Ing. Sandro Gianni Morano
	MITIGAZIONE AMBIENTALE E OPERE A VERDE ALPRA
	PIANO DI SICUREZZA E COORDINAMENTO PRO Studio Tecnico Ing. Claudio Conforti
	VERIFICA DI ASSOGGETTABILITA' A V.L.A. TECNICO ASSOCIATI s.p.a.
	PROGETTO GEOMETRIE E INTERCETTAZIONE TECNICO s.p.a.

FILE: CAPITOLA - ELABORATO - PROGRESS - REV - HOME FILE DATA DI AGGIORNAMENTO (sempre)
DIPV01010 - PIV01_PlanImpalcatoSchedaImpalcatoConval_REV11
 NOTE DI STAMP: A0 - P. S. INTERVENTO: ID 832 - LUP
 REVISIONE DATA MODIFICAZIONE INCARICATO VERIFICATO
 01 Luglio 2018 Emilianone Goff Morano Silvetti
 PROGETTO DEFINITIVO
 Firmato elettronicamente da Salvatore Giacomo MORANO in data 01/07/2018 alle 10:55:55. Firmato elettronicamente da Salvatore Giacomo MORANO in data 01/07/2018 alle 10:55:55.