

Pianta - scala 1:100

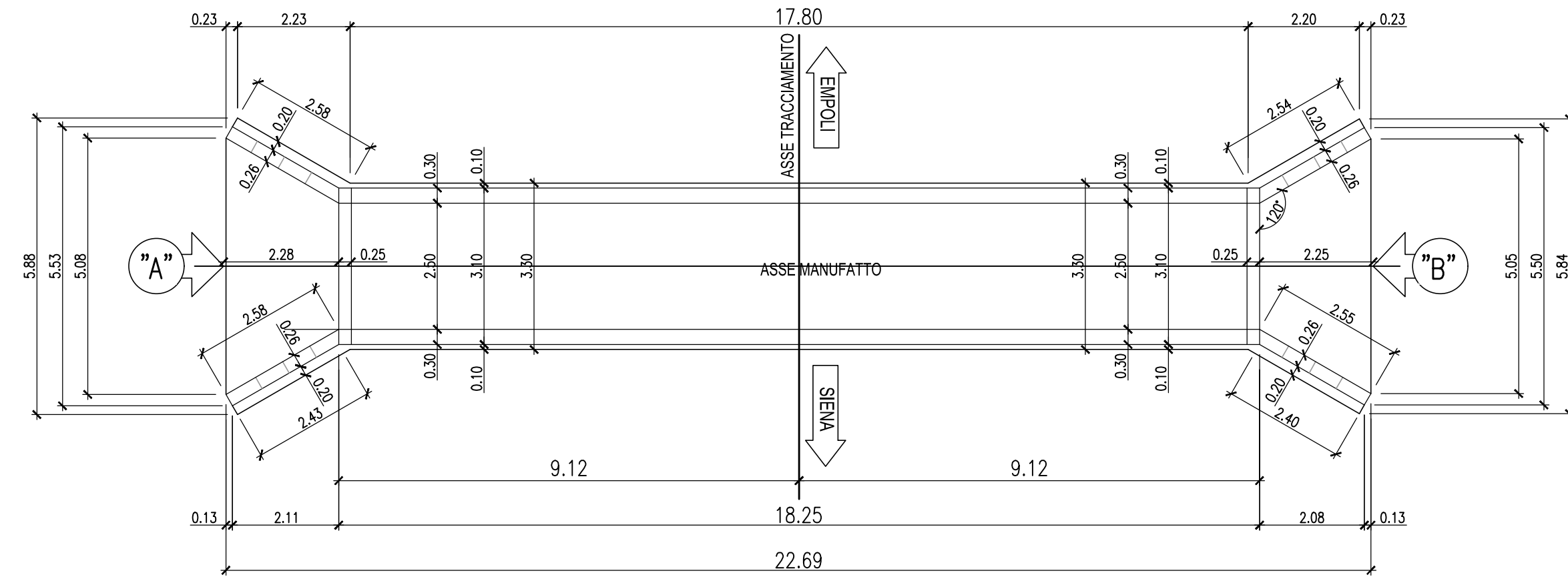
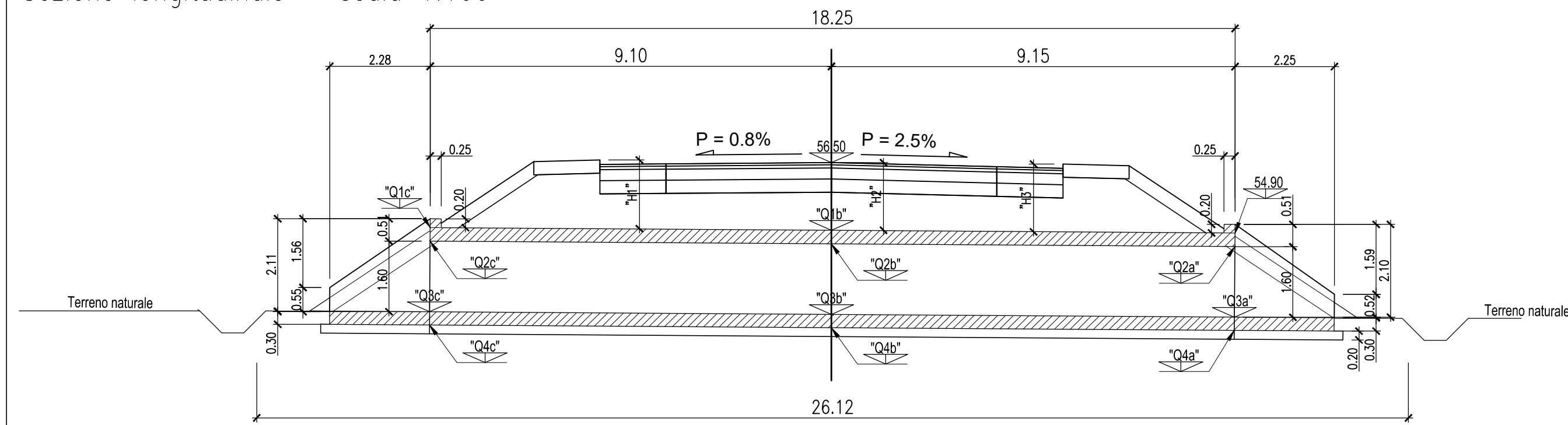


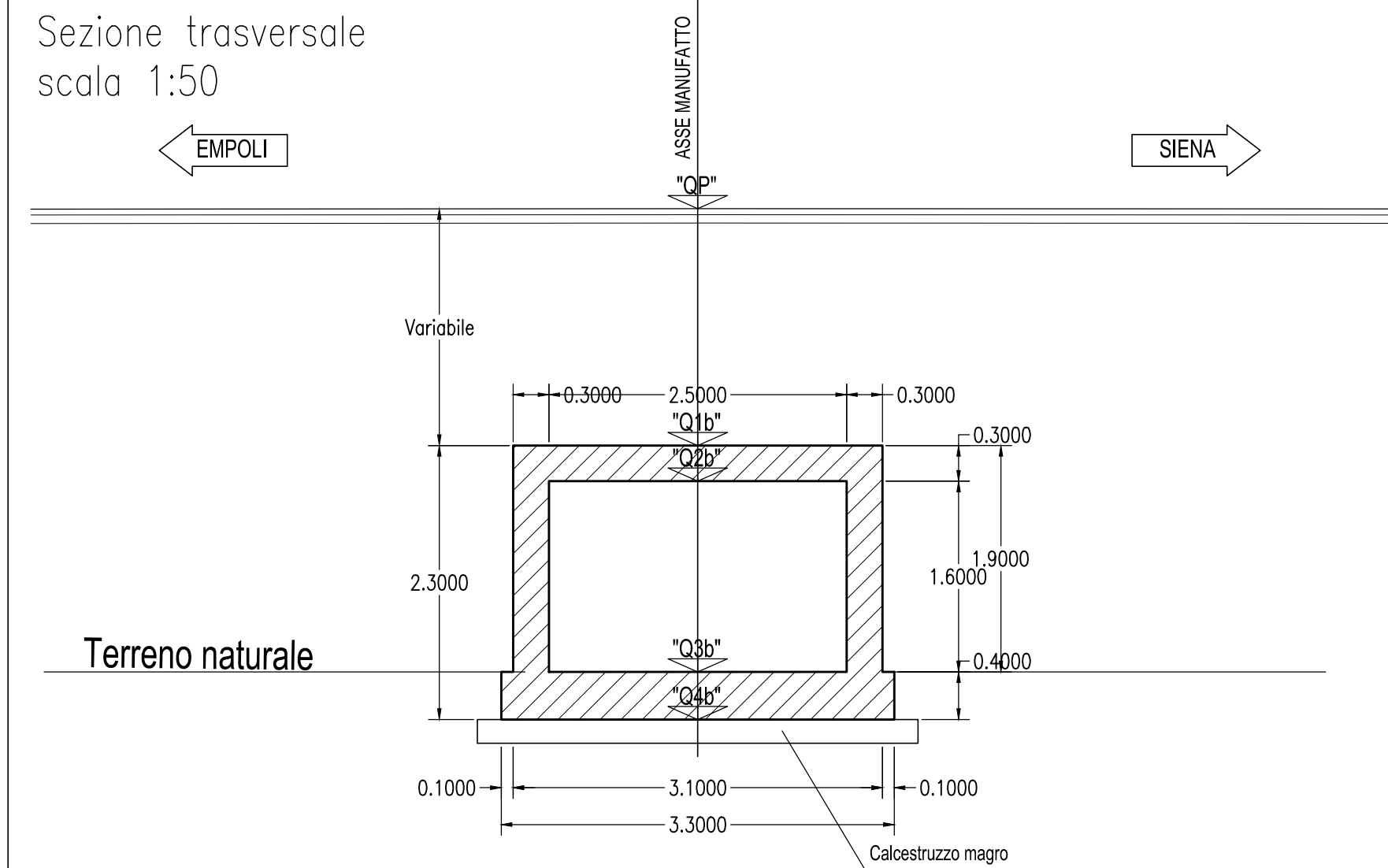
TABELLA DIMENSIONI

Progressiva	2518,00
Lunghezza "L1"	17,80
Lunghezza "L2"	18,25
Lunghezza "Lt"	22,69
Quota "QP"	56,50
Quota "Q1a"	54,90
Quota "Q1b"	54,97
Quota "Q1c"	55,03
Quota "Q2a"	54,59
Quota "Q2b"	54,66
Quota "Q2c"	54,72
Quota "Q3a"	53,00
Quota "Q3b"	53,06
Quota "Q3c"	53,12
Quota "Q4a"	52,70
Quota "Q4b"	53,76
Quota "Q4c"	52,82
Altezza "H1"	1,56
Altezza "H2"	1,53
Altezza "H3"	1,54
Distanza "D1"	9,10
Distanza "D2"	9,15

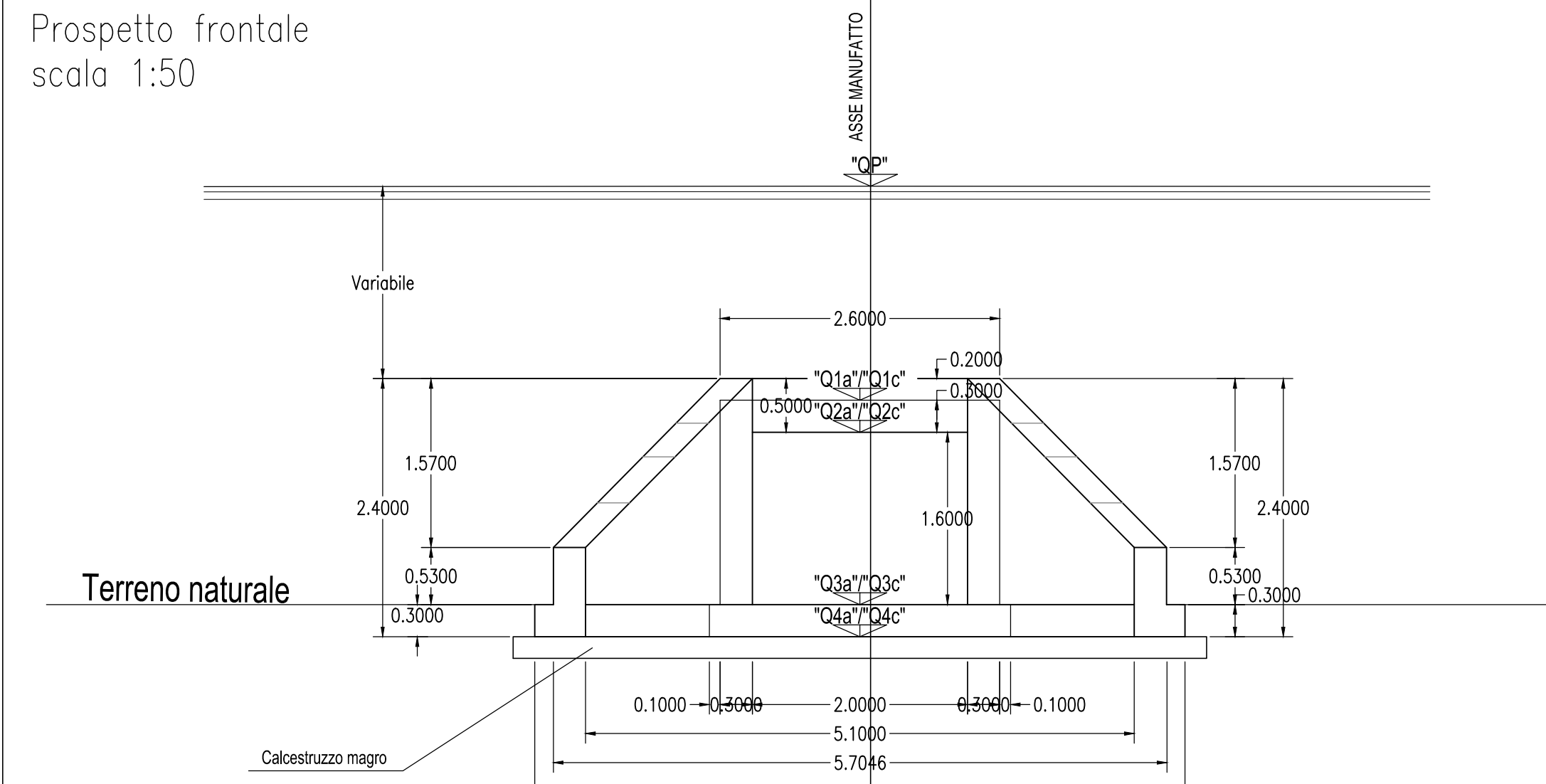
Sezione longitudinale - scala 1:100



Sezione trasversale
scala 1:50



Prospetto frontale
scala 1:50



REGIONE TOSCANA
ASSESSORATO INFRASTRUTTURE, MOBILITA', URBANISTICA E POLITICHE ABITATIVE
 DIREZIONE DELLE POLITICHE MOBILITA', INFRASTRUTTURE E TRASPORTO PUBBLICO LOCALE
 SETTORE PROGETTAZIONE E REALIZZAZIONE VIABILITA' REGIONALE FIRENZE - PRATO - PISTOIA



PROGETTO DEFINITIVO

VARIANTE ALLA SRT 429 DI VAL D'ELSA LOTTO 3
TRATTO CERTALDO - CASTELFIORENTINO
TRA LO SVINCOLO CERTALDO OVEST E LO SVINCOLO
CON LA S.P. VOLTERRANA

CARTELLA

ID - IDROLOGIA E IDRAULICA

OGGETTO DELL'ELABORATO

PARTICOLARE TOMBINO 2,5x1,6

<p>RESPONSABILE DEL PROCEDIMENTO Ing. Antonio DE CRESCENZO</p> <p>C.D.P. COORDINAMENTO DIREZIONE DI PROGETTO Ing. Alessandro SILVIETTI Ing. Iacopo MAZZONI</p> <p>SUPPORTO AL RUP Dott. Aldo PARISI</p> <p>COLLABORATORI (in ordine alfabetico) Geom. Federico ANZUINI Dis. Francesca BELLINI Geom. Alessandro INNOCENTI Dis. Edi Antonella MATTIOLI Dis. Ligia del Pilar MONTALVO</p> <p>IL PROGETTISTA DELL'ATTIVITA' SPECIALISTICA Ing. Mario DANERI</p>	<p>ATTIVITA' SPECIALISTICHE (in ordine dell'elenco elaborati)</p> <p>GEOLOGIA E GEOTECNICA IDROGEO Engineering & Consulting</p> <p>IDROLOGIA E IDRAULICA DA SA. Ingegneria s.r.l.</p> <p>RILIEVI PLANOALTIMETRICI - PIANO PARTICELLARE GDEC s.r.l.</p> <p>PROGETTO STRADALE DLA Associati</p> <p>PROGETTO STRUTTURE - OPERE D'ARTE Studio Tecnico Ing. Salvatore Giacomo Morano</p> <p>MITIGAZIONE AMBIENTALE E OPERE A VERDE ALEPH</p> <p>PIANO DI SICUREZZA E COORDINAMENTO (PSC) Studio Tecnico Ing. Claudio Consorti</p> <p>VERIFICA DI ASSOGGETTABILITA' A V. I. A. TECNOCREO Società di Ingegneria</p> <p>TECNOCREO SOCIETA' DI INGEGNERIA</p> <p>PROGETTO DEFINITIVO REDATTO DA Luglio 2013</p>
---	---

FASE	CARTELLA	ELABORATO	PROGRESS	REV	NOME FILE e DATA DI AGGIORNAMENTO (yyymmdd)	SCALA
D	ID	10	01	0	D_ID1001_0ParticTombino2.5x1.6_180724	1 : 50 - 1:100
NOTE DI STAMPA: A2 allungato (800x420)		P.R.S INTERVENTO: ID 832		C.U.P.		
0	Luglio 2018	Emissione	DASA	Daneri	Silvietti	
REVISIONE	DATA	MOTIVAZIONE	REDATTO	VERIFICATO	C.D.P.	

Firme

Il presente documento e le informazioni in esso contenute sono di proprietà della Regione Toscana e non possono essere riprodotte o comunicate a terzi senza preventiva autorizzazione scritta