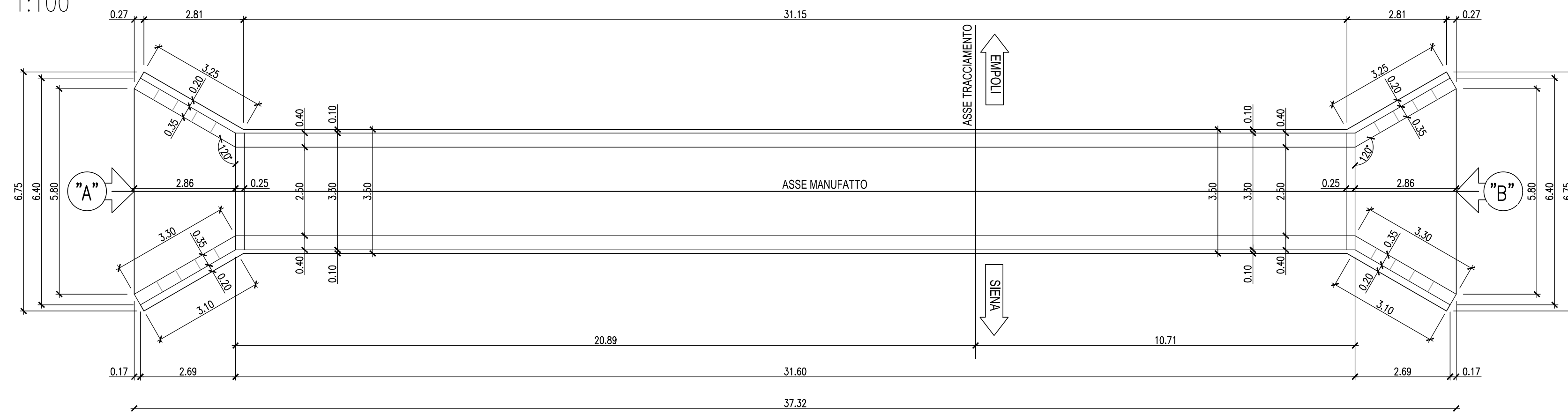
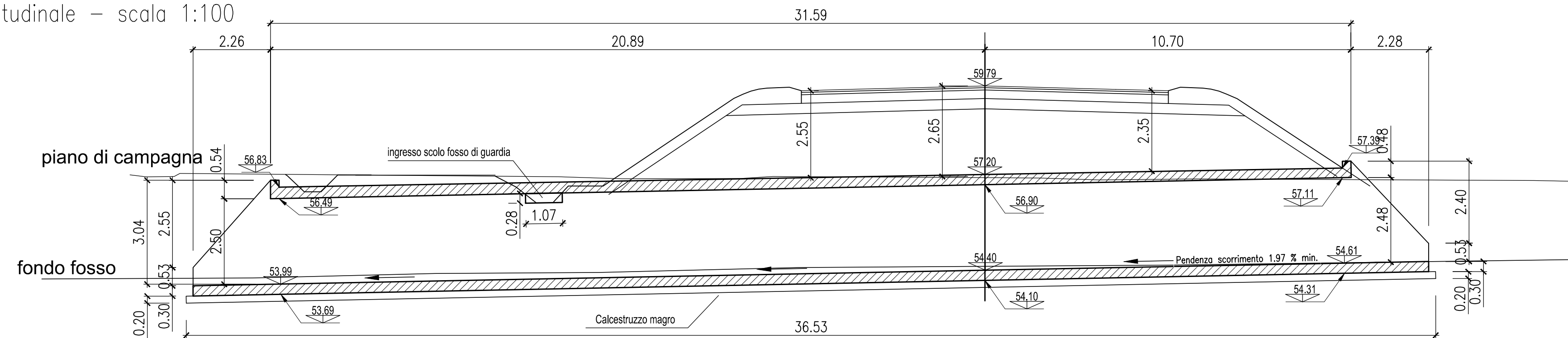


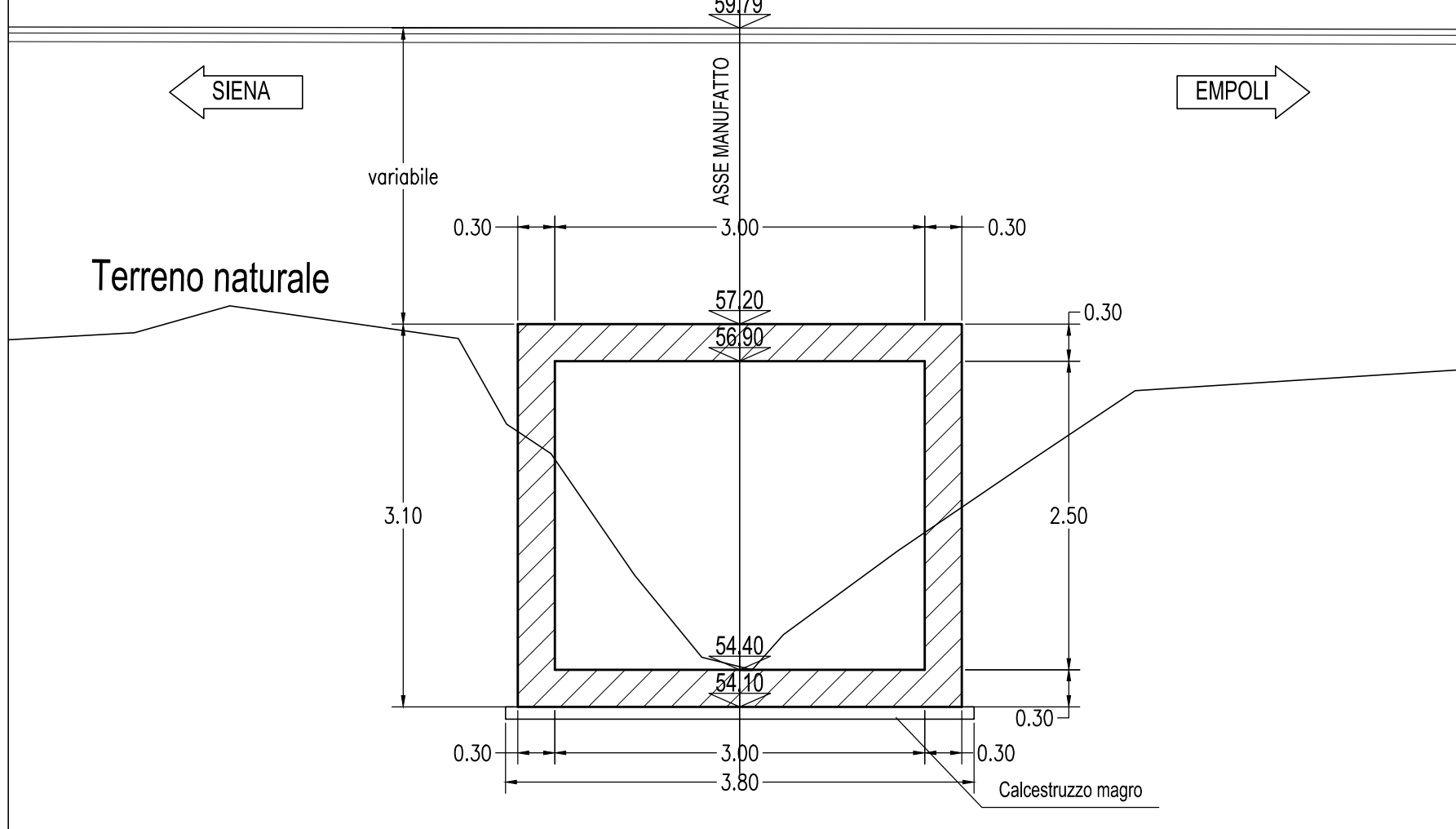
Pianta - scala 1:100



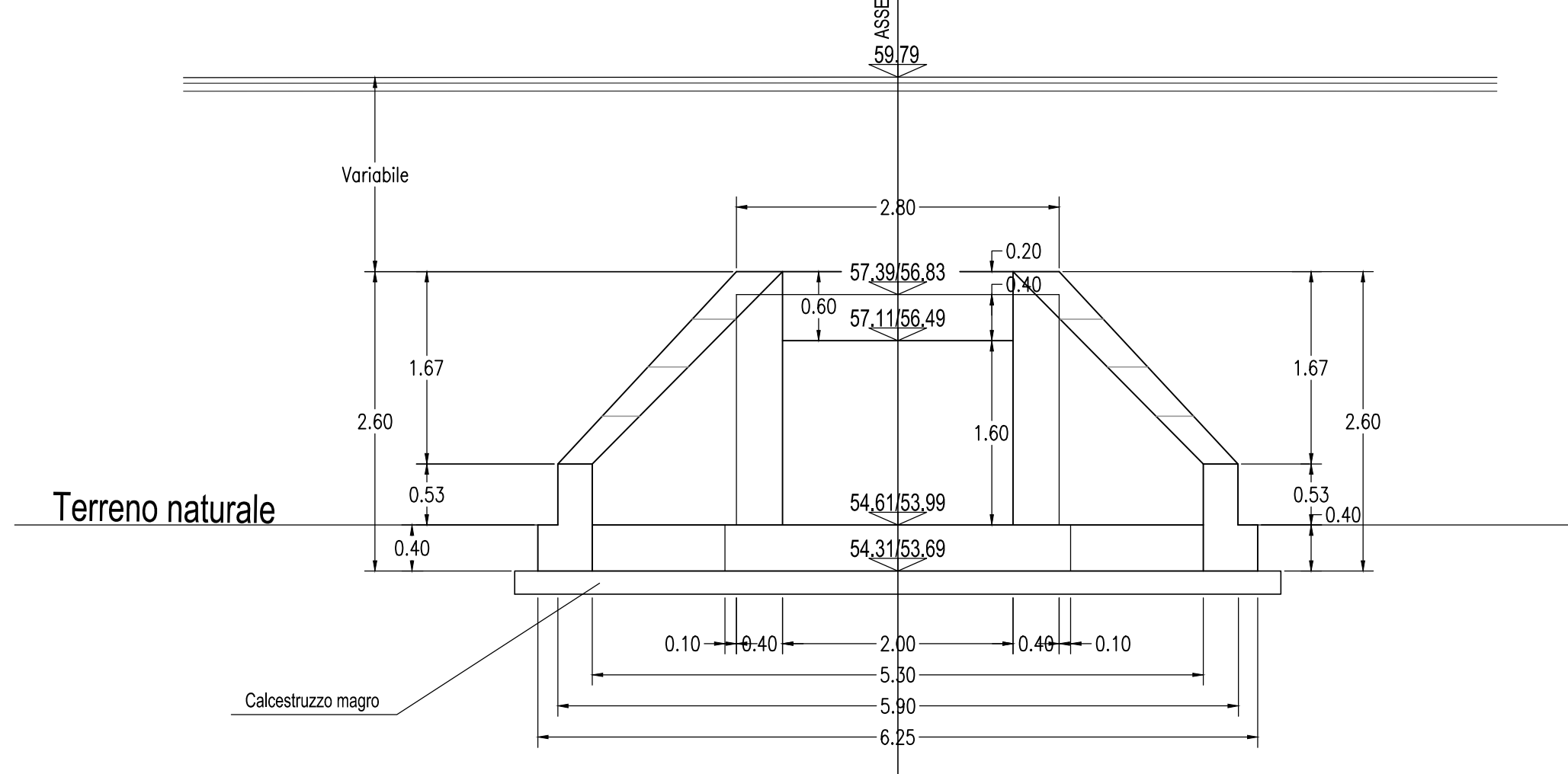
Sezione longitudinale - scala 1:100



Sezione trasversale  
 scala 1:50



Prospetto frontale  
 scala 1:50



**REGIONE TOSCANA**  
 ASSESSORATO INFRASTRUTTURE, MOBILITA', URBANISTICA E POLITICHE ABITATIVE  
 DIREZIONE DELLE POLITICHE MOBILITA', INFRASTRUTTURE E TRASPORTO PUBBLICO LOCALE  
 SETTORE PROGETTAZIONE E REALIZZAZIONE VIABILITA' REGIONALE FIRENZE - PRATO - PISTOIA

**VARIANTE ALLA SRT 429 DI VAL D'ELSA LOTTO 3  
 TRATTO CERTALDO - CASTELFIORENTINO  
 TRA LO SVINCOLO CERTALDO OVEST E LO SVINCOLO  
 CON LA S.P. VOLTERRANA**

CARTELLA  
**ID - IDROLOGIA E IDRAULICA**

OGGETTO DELL'ELABORATO  
**PARTICOLARE TOMBINO 3x2,5**

**RESPONSABILE DEL PROCEDIMENTO**  
 Ing. Antonio DE CRESCENZO

**C.D.P. COORDINAMENTO DIREZIONE DI PROGETTO**  
 Ing. Alessandro SILVIETTI  
 Ing. Jacopo MAZZONI

**SUPPORTO AL RUP**  
 Dott. Aldo PARISI

**COLLABORATORI**  
 (in ordine alfabetico)  
 Geom. Federico ANZUINI  
 Dis. Francesca BELLINI  
 Geom. Alessandro INNOCENTI  
 Dis. Edi Antonella MATTIOLI  
 Dis. Ligia del Pilar MONTALVO

**IL PROGETTISTA DELL'ATTIVITA' SPECIALISTICA**  
 Ing. Mario DANERI

**ATTIVITA' SPECIALISTICHE**  
 (in ordine dell'elenco elaborati)

- GEOLOGIA E GEOTECNICA**  
 IDROGEO Engineering & Consulting
- IDROLOGIA E IDRAULICA**  
 DA. SA. Ingegneria s.r.l.
- RILIEVI PLANOALTIMETRICI - PIANO PARTICELLARE**  
 GDEC s.r.l.
- PROGETTO STRADALE**  
 DLA Associati
- PROGETTO STRUTTURE - OPERE D'ARTE**  
 Studio Tecnico Ing. Salvatore Giacomo Morano
- MITIGAZIONE AMBIENTALE E OPERE A VERDE**  
 ALEPH
- PIANO DI SICUREZZA E COORDINAMENTO (PSC)**  
 Studio Tecnico Ing. Claudio Consorti

VERIFICA DI ASSOGGETTABILITA' A V. I. A.  
 TECNOCREO Società di Ingegneria  
 SOCIETA' DI INGEGNERIA

PROGETTO DEFINITIVO REDATTO DA **CRISTIANI** Luglio 2013  
 REVISIONATO **17.06.2013**

FASE	CARTELLA	ELABORATO	PROGRESS	REV	NOME FILE e DATA DI AGGIORNAMENTO (yyymmdd)	SCALA
<b>D</b>	<b>ID</b>	<b>11</b>	<b>01</b>	<b>0</b>	D_ID1101_PartTombino3x2,5_180725	1 : 50 - 1:100

NOTE DI STAMPA: A2 allungato (765x420) | P.R.S INTERVENTO: **ID 832** | C.U.P.

REVISIONE	DATA	MOTIVAZIONE	REDATTO	VERIFICATO	C.D.P.
<b>0</b>	<b>Luglio 2018</b>	<b>Emissione</b>	DASA	Daneri	Silvietti

Firme

Il presente documento e le informazioni in esso contenute sono di proprietà della Regione Toscana e non possono essere riprodotte o comunicate a terzi senza preventiva autorizzazione scritta.