

Pianta - scala 1:100

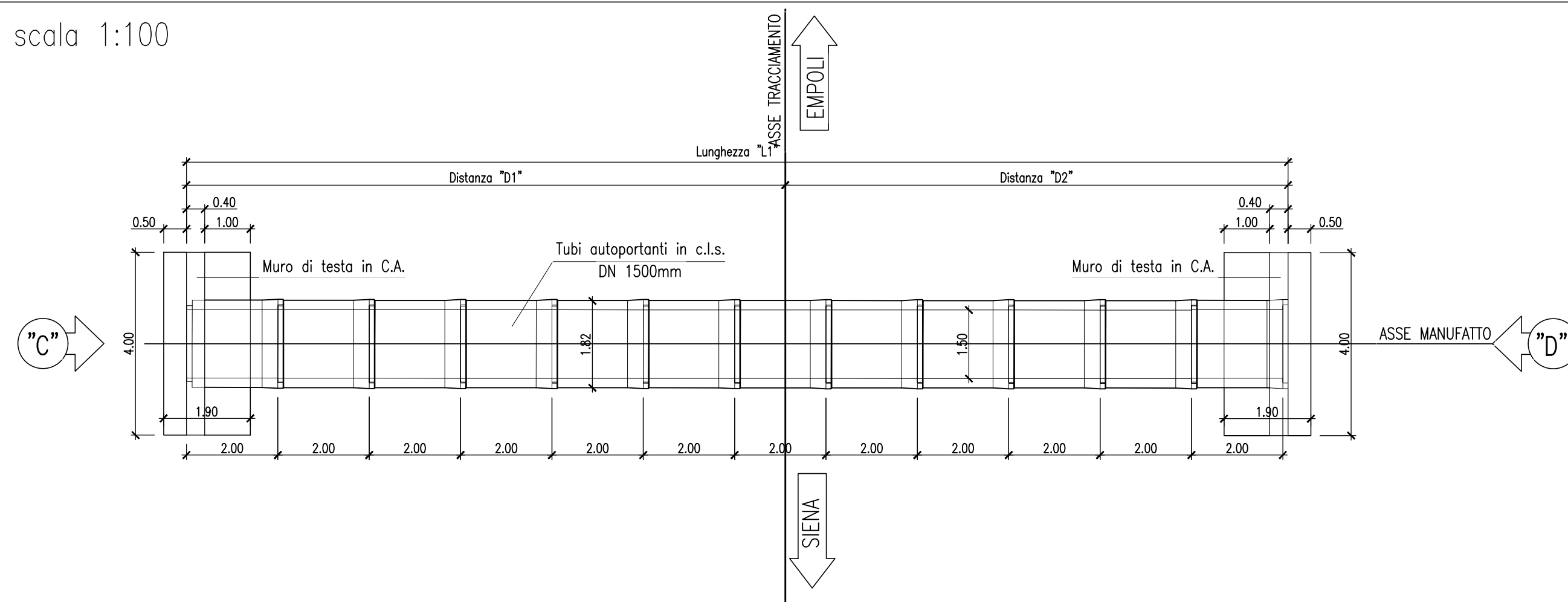
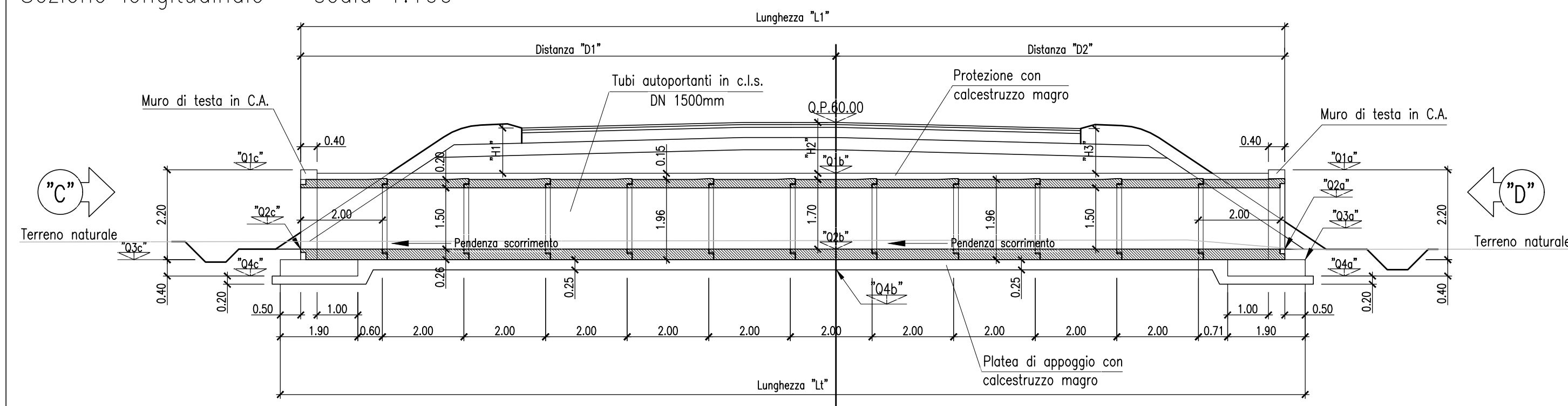


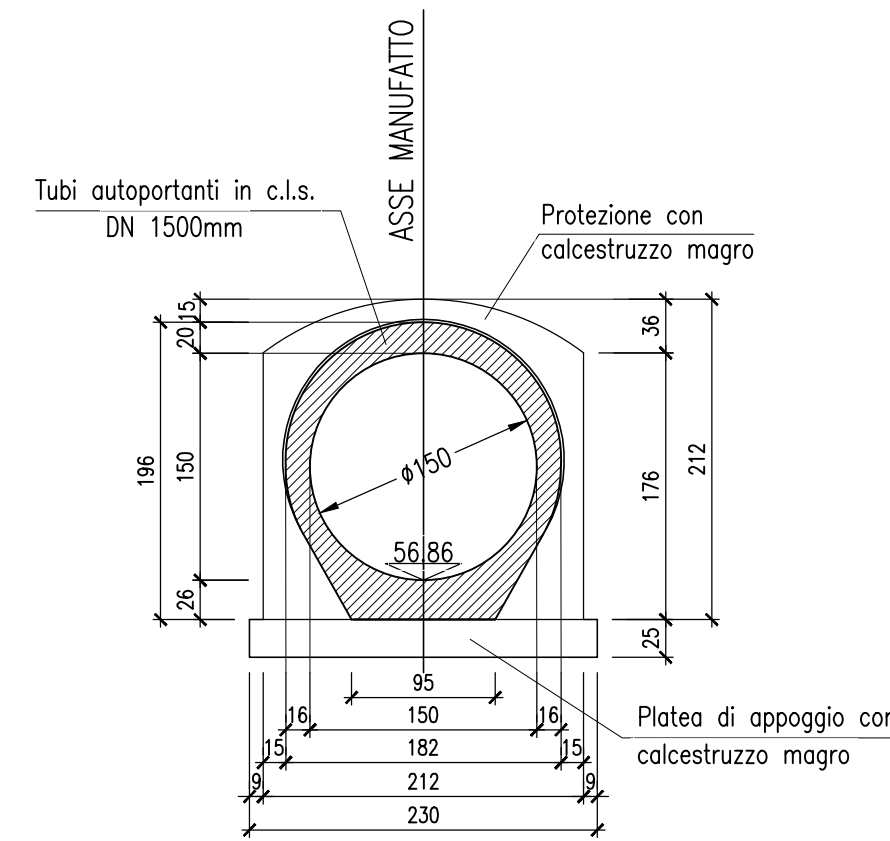
TABELLA DIMENSIONI

Progressiva	169,20	1343,00	1424,00
Lunghezza "L1"	16,95	22,11	24,11
Lunghezza "Lt"	25,11	23,11	25,11
Quota "QP"	60,00	58,23	58,13
Quota "Q1a"	58,52	54,74	55,87
Quota "Q1b"	58,50	54,72	56,02
Quota "Q1c"	58,70	54,86	56,32
Quota "Q2a"	56,58	52,81	53,93
Quota "Q2b"	56,67	52,86	54,16
Quota "Q2c"	56,77	52,92	54,38
Quota "Q3a"	56,32	52,54	53,65
Quota "Q3c"	56,50	52,66	54,13
Quota "Q4a"	55,92	52,14	53,25
Quota "Q4b"	56,17	52,37	53,65
Quota "Q4c"	56,10	52,26	53,73
Altezza "H1"	1,38	1,35	1,89
Altezza "H2"	1,51	1,51	2,12
Altezza "H3"	1,43	1,55	2,34
Distanza "D1"	11,18	11,21	11,61
Distanza "D2"	12,92	10,90	12,50

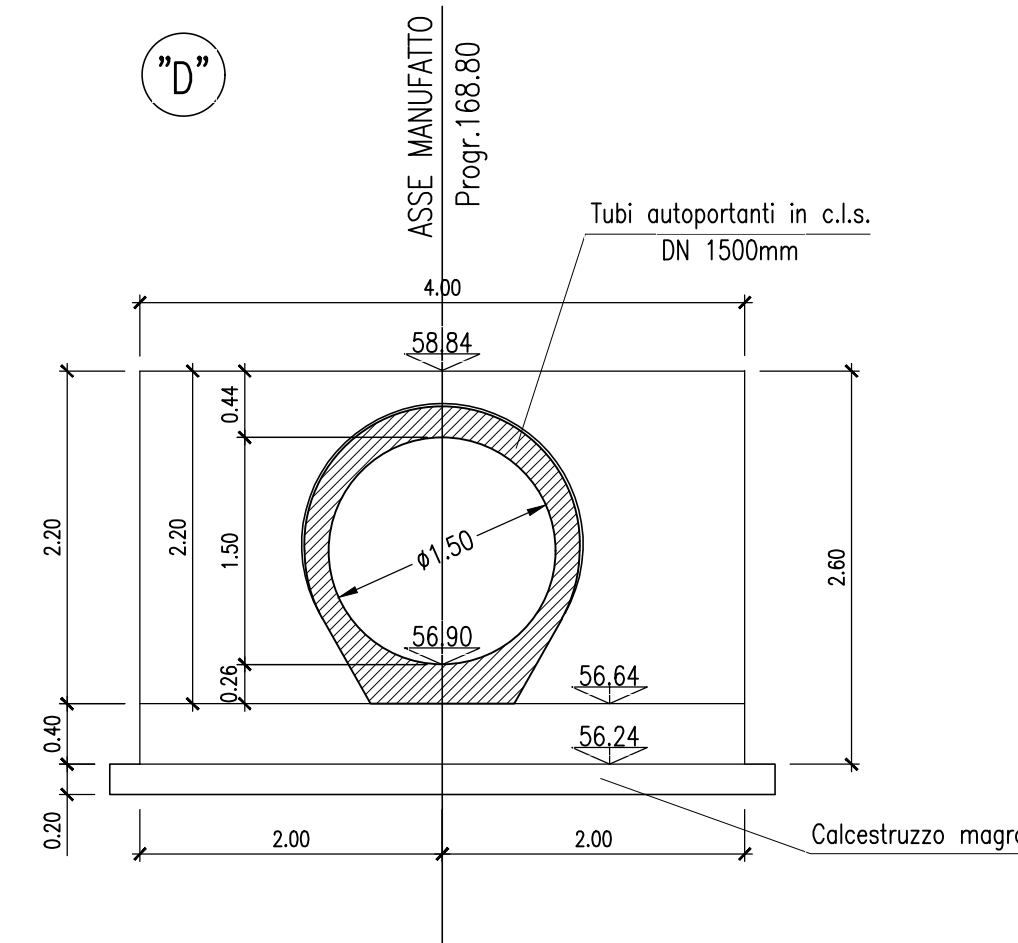
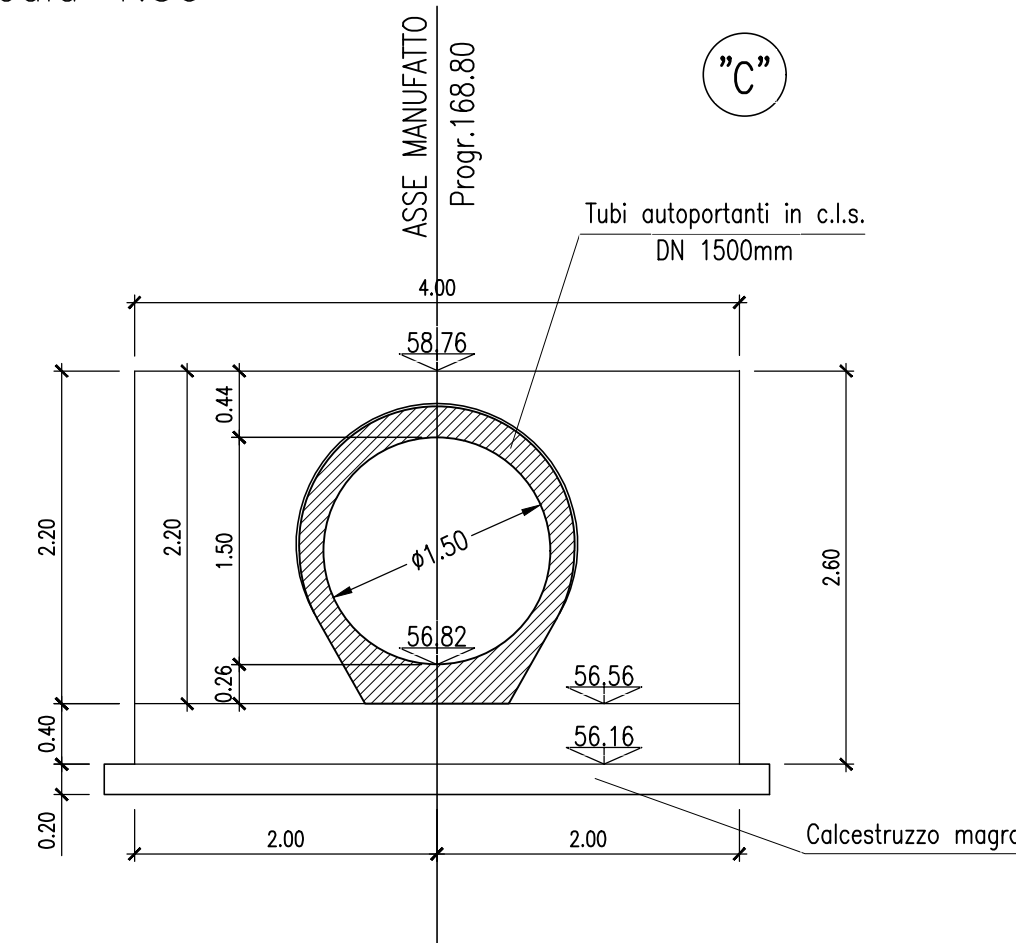
Sezione longitudinale - scala 1:100



Sezione trasversale
scala 1:50



Prospetto frontale
scala 1:50



REGIONE TOSCANA
ASSESSORATO INFRASTRUTTURE, MOBILITA' URBANISTICA E POLITICHE ABITATIVE
DIREZIONE DELLE POLITICHE MOBILITA' INFRASTRUTTURE E TRASPORTO PUBBLICO LOCALE
SETTORE PROGETTAZIONE E REALIZZAZIONE VIABILITA' REGIONALE FIRENZE - PRATO - PISTOIA



ID - IDROLOGIA E IDRAULICA

OGGETTO DELL'ELABORATO
PARTICOLARE TOMBINO DN1500

RESPONSABILE DEL PROCEDIMENTO
Ing. Antonio DE CRESCENZO

ATTIVITA' SPECIALISTICHE
(In ordine dell'elenco elaborati)

- GEOLOGIA E GEOTECNICA
IDROGEO Engineering & Consulting
- IDROLOGIA E IDRAULICA
DA. SA. Ingegneria s.r.l.
- RILIEVI PLANOALTIMETRICI - PIANO PARTICELLARE
GDEC s.r.l.
- PROGETTO STRADALE
DLA Associati
- PROGETTO STRUTTURE - OPERE D'ARTE
Studio Tecnico Ing. Salvatore Giacomo Morano
- MITIGAZIONE AMBIENTALE E OPERE A VERDE
ALEPH
- PIANO DI SICUREZZA E COORDINAMENTO (PSC)
Studio Tecnico Ing. Claudio Consorti

C.D.P. COORDINAMENTO DIREZIONE DI PROGETTO
Ing. Alessandro SILVIETTI
Ing. Iacopo MAZZONI

SUPPORTO AL RUP
Dott. Aldo PARISI

COLLABORATORI
(in ordine alfabetico)
Geom. Federico ANZUINI
Dis. Francesca BELLINI
Geom. Alessandro INNOCENTI
Dis. Edi Antonella MATTIOLI
Dis. Ligia del Pilar MONTALVO

IL PROGETTISTA DELL'ATTIVITA' SPECIALISTICA
Ing. Mario DANERI

VERIFICA DI ASSOGGETTABILITA' A V. I. A.
TECNOCREO Società di Ingegneria

PROGETTO DEFINITIVO REDATTO DA **TECNOCREO** Luglio 2013

FASE: **D** | ID | 13 | 01 | 0 | SCALA: 1 : 50 - 1:100

NOTE DI STAMPA: A2 allungato (800x420) | P.R.S. INTERVENTO: ID 832 | C.U.P.

REVISIONE DATA MOTIVAZIONE REDATTO VERIFICATO C.D.P.

Firma