

Pianta - scala 1:100

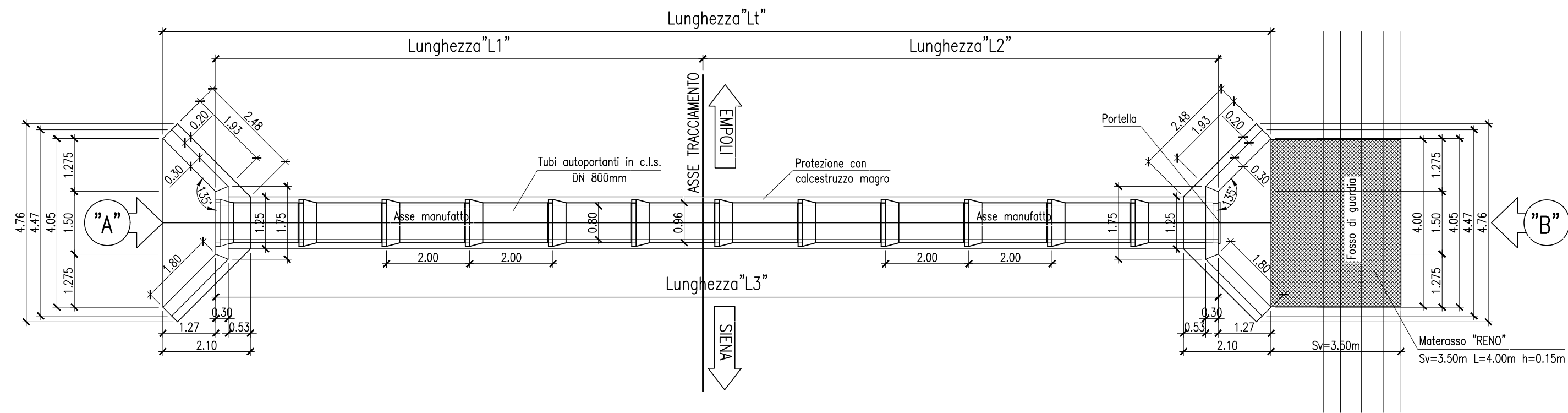
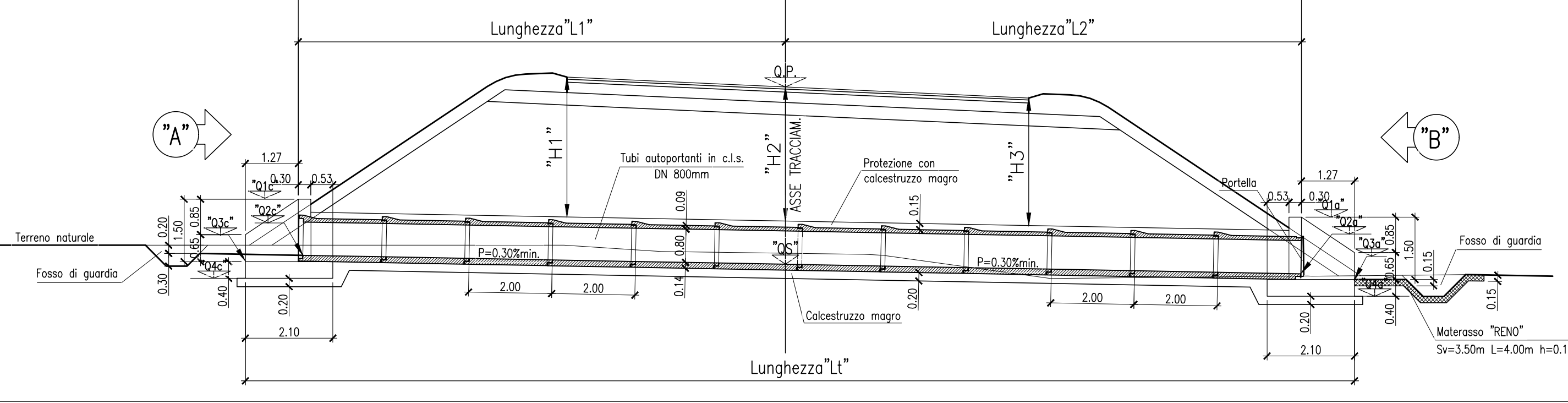


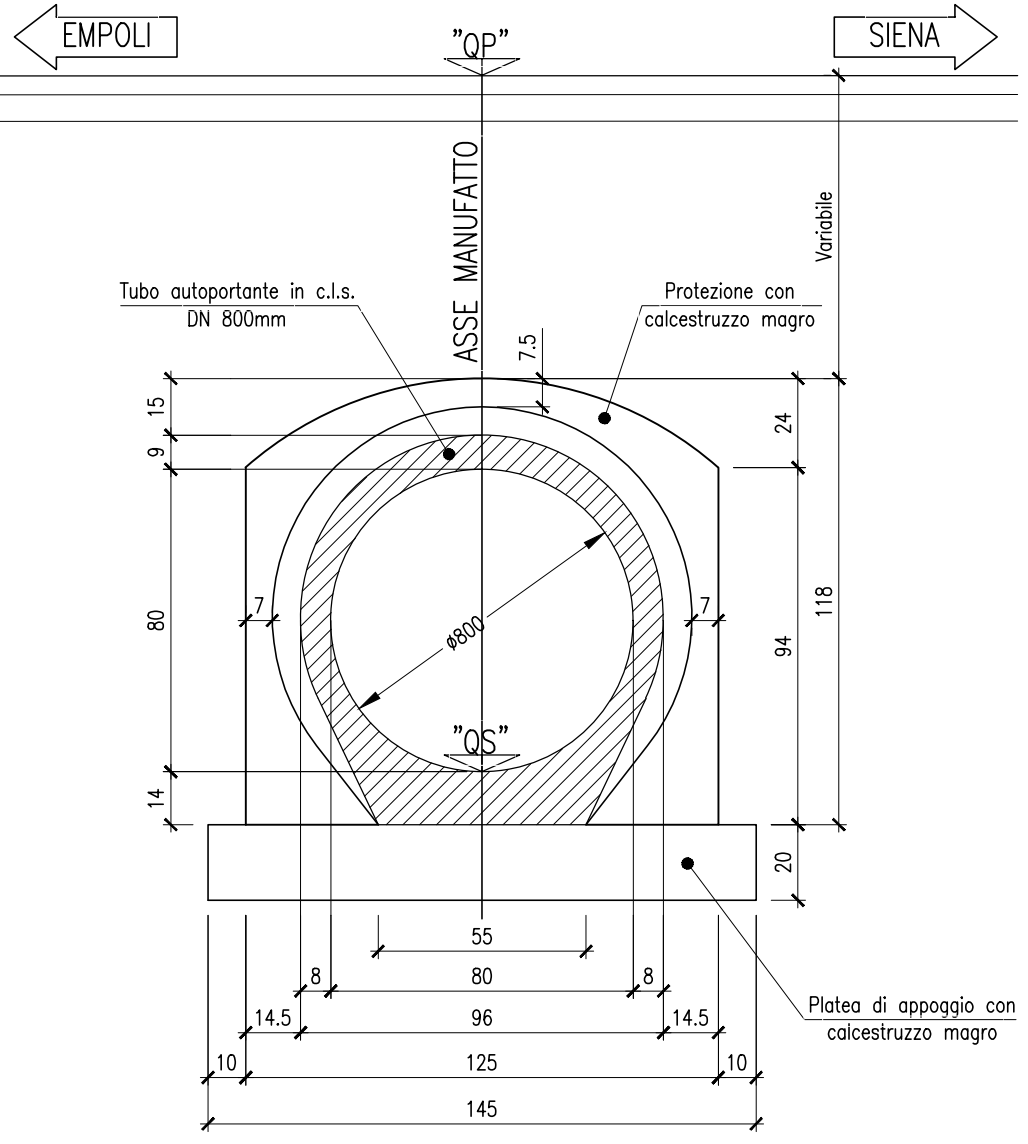
TABELLA DIMENSIONI

Progressiva	3028,00	3128,00	3328,00	3525,00	3725,00
Lunghezza "L1"	17.08	12.09	11.12	10.64	12.08
Lunghezza "L2"	16.81	12.05	11.13	11.47	12.05
Lunghezza "L3"	34.12	24.12	22.25	22.12	24.12
Lunghezza "Lt"	36.67	26.67	24.67	24.66	26.66
Quota "Q1a"	53.43	53.01	52.86	52.21	51.96
Quota "Q2a"	52.06	51.65	51.50	50.85	50.59
Quota "Q3a"	51.94	51.53	51.39	50.70	50.47
Quota "Q4a"	51.35	51.13	50.99	50.30	50.07
Quota "QS"	52.12	51.69	51.53	51.15	50.67
Quota "Q1c"	53.51	53.08	52.89	52.78	52.09
Quota "Q2c"	52.17	51.74	51.55	51.43	50.74
Quota "Q3c"	51.99	51.56	51.37	51.29	50.57
Quota "Q4c"	51.59	51.16	50.97	50.89	50.17
Altezza "H1"	4.78	2.73	1.96	2.62	3.15
Altezza "H2"	5.01	3.01	2.23	2.61	3.09
Altezza "H3"	5.22	3.30	2.28	2.59	2.91

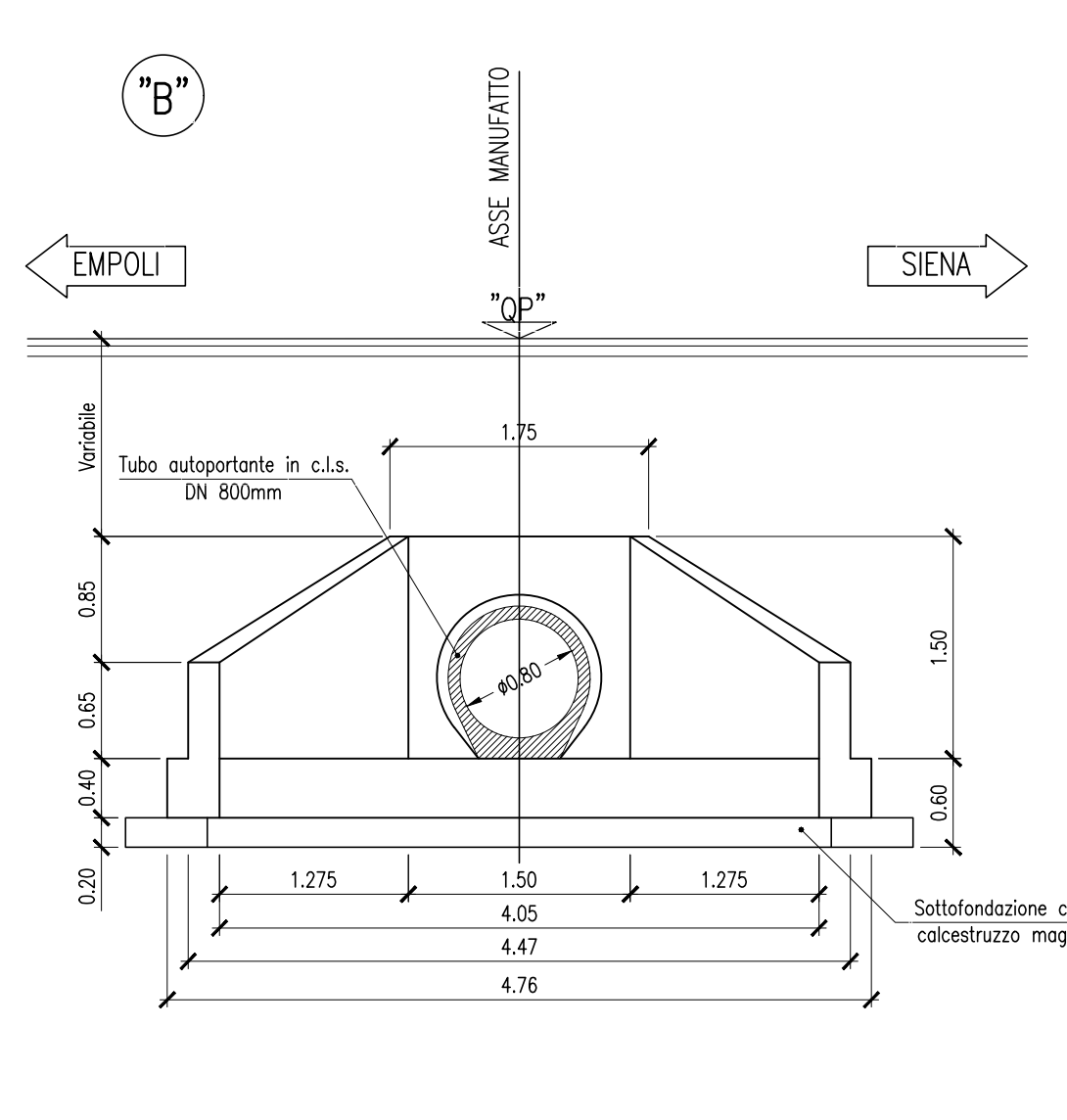
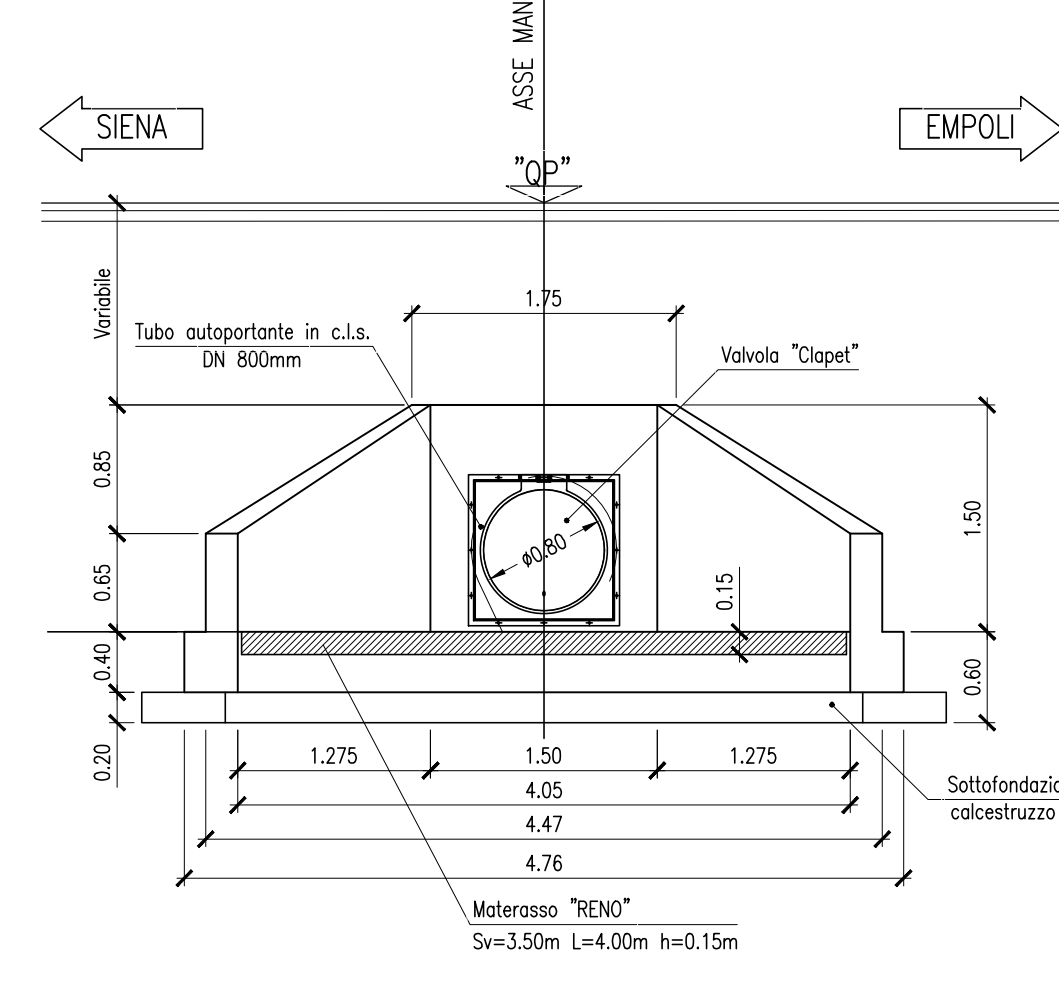
Sezione longitudinale - scala 1:100



Sezione trasversale scala 1:20



Prospetto frontale scala 1:50



REGIONE TOSCANA
ASSESSORATO INFRASTRUTTURE, MOBILITA' URBANISTICA E POLITICHE ABITATIVE
DIREZIONE DELLE POLITICHE MOBILITA' INFRASTRUTTURE E TRASPORTO PUBBLICO LOCALE
SETTORE PROGETTAZIONE E REALIZZAZIONE VIABILITA' REGIONALE FIRENZE - PRATO - PISTOIA

PROGETTO DEFINITIVO

**VARIANTE ALLA SRT 429 DI VAL D'ELSA LOTTO 3
TRATTO CERTALDO - CASTELFIORENTINO
TRA LO SVINCOLO CERTALDO OVEST E LO SVINCOLO
CON LA S.P. VOLTERRANA**

CARTELLA

ID - IDROLOGIA E IDRAULICA

OGGETTO DELL'ELABORATO

PARTICOLARE TOMBINO DN800

<p>RESPONSABILE DEL PROCEDIMENTO Ing. Antonio DE CRESCENZO</p> <p>C.D.P. COORDINAMENTO DIREZIONE DI PROGETTO Ing. Alessandro SILVIETTI Ing. Iacopo MAZZONI</p> <p>SUPPORTO AL RUP Dott. Aldo PARISI</p> <p>COLLABORATORI (in ordine alfabetico) Geom. Federico ANZUINI Dis. Francesca BELLINI Geom. Alessandro INNOCENTI Dis. Edi Antonella MATTIOLI Dis. Ligia del Pilar MONTALVO</p> <p>IL PROGETTISTA DELL'ATTIVITA' SPECIALISTICA Ing. Mario DANERI</p>	<p>ATTIVITA' SPECIALISTICHE (In ordine dell'elenco elaborati)</p> <p>GEOLOGIA E GEOTECNICA IDROGEO Engineering & Consulting</p> <p>IDROLOGIA E IDRAULICA DA SA. Ingegneria s.r.l.</p> <p>RILIEVI PLANOALTIMETRICI - PIANO PARTICELLARE GDEC s.r.l.</p> <p>PROGETTO STRADALE DLA Associati</p> <p>PROGETTO STRUTTURE - OPERE D'ARTE Studio Tecnico Ing. Salvatore Giacomo Morano</p> <p>MITIGAZIONE AMBIENTALE E OPERE A VERDE ALEPH</p> <p>PIANO DI SICUREZZA E COORDINAMENTO (PSC) Studio Tecnico Ing. Claudio Consorti</p> <p>VERIFICA DI ASSOGGETTABILITA' A V.I.A. TECNOCREO Società di Ingegneria</p> <p>PROGETTO DEFINITIVO REDATTO DA TECNOCREO Luglio 2013</p>
-------------------------------------------------------------------------------------------------------------------------------------------------------------------------------------------------------------------------------------------------------------------------------------------------------------------------------------------------------------------------------------------------------------------------------------------------------------------------------------------------------------------------------------------------	-------------------------------------------------------------------------------------------------------------------------------------------------------------------------------------------------------------------------------------------------------------------------------------------------------------------------------------------------------------------------------------------------------------------------------------------------------------------------------------------------------------------------------------------------------------------------------------------------------------------------------------------------------------------------------------------------------------------------------------------------------------------------------

REVISIONI

REVISIONE	DATA	MOTIVAZIONE	REDATTO	VERIFICATO	C.D.P.
0	Luglio 2018	Emissione	DASA	Daneri	Silvietti

Il presente documento e le informazioni in esso contenute sono di proprietà della Regione Toscana e non possono essere riprodotte o comunicate a terzi senza preventiva autorizzazione scritta.